



HEIZELEMENT- ZUBEHÖR

Das passende Zubehör für Ihre elektrischen Heizelemente aus Molybdändisilizid (MoSi_2)

Inhaltsverzeichnis

1	Übersicht	4
2	Zubehör	5
2.1	Kontaktbänder	5
2.2	Einzelhalter	8
2.3	Doppelhalter	9
2.4	Verankerungssysteme	10



© MARTIN BRAUN FOTOGRAFIE

1 Übersicht

Das Produktprogramm umfasst eine breite Palette von Zubehör für den Anschluss elektrischer Heizelemente aus Molybdändisilizid (MoSi_2). Dazu gehören Elementhalter (Einzel- und Doppelhalter), Kontaktbänder, Luftdüsen und Durchführungssteine. Ebenfalls fertigen wir ein dichtes, festsitzendes Verankerungssystem, u. a. bestehend aus einem Durchführungsstein und einer Dichtungsplatte.

Für die Heizelementgrößen 3/6 mm und 4/9 mm erhalten Sie von uns Einzelhalter aus Edelstahl und keramische Doppelhalter. Für die Elementgröße 4/9 mm bieten wir außerdem Doppelhalter mit Keramikbacken in einem Profilblech an, die flexibel an das Heizelement angepasst werden können. Ab einer Elementgröße von 6/12 mm liefern wir Ihnen ebenfalls Einzelhalter aus Edelstahl sowie Doppelhalter mit Keramikbacken. Wir empfehlen grundsätzlich die Nutzung von keramischen Doppelhaltern, da sich diese Halter durch eine einfache Handhabung während der Installation auszeichnen und einen gleichmäßigen Kontaktdruck im Vergleich zu den Einzelhaltern ermöglichen.

Unsere Kontaktbänder bestehen aus einem Aluminiumgeflecht. Die besonderen Kontaktenden ermöglichen einen gleichmäßigen und dauerbeständigen Anpressdruck an der Aluminisierung des Heizelements, auch unter Temperaturbeanspruchung. Abhängig von der Elementgröße bieten wir Kontaktbänder in unterschiedlichen Längen von 100 mm bis 300 mm für die Typen Power-to-Power, Element-to-Element und Power-to-Element.

Bei der Verwendung von Durchführungssteinen aus Feuerfestmaterial erleichtern Verankerungssysteme den Ein- und Ausbau von Heizelementen und minimieren so die Gefahr eines Bruchs. Wir bieten zwei Systeme an, in denen Durchführungssteine individuell nach Ihren Vorgaben gefertigt werden. Sie eignen sich für Anwendungstemperaturen bis 1600 °C (2912 °F).

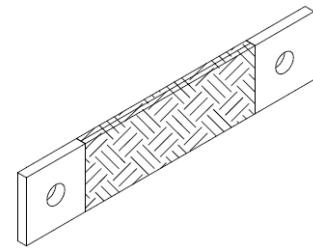
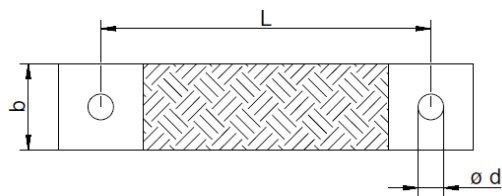
Ihre Vorteile:

- ✓ Einfache und flexible Handhabung der Doppelhalter
- ✓ Verschiedene Längen und Größen von Kontaktbändern
- ✓ Gleichmäßiger Kontaktdruck der Kontaktbänder vermeiden Spannungsspitzen
- ✓ Individuelle Fertigung der Durchführungssteine nach Ihren Vorgaben

2 Zubehör

2.1 Kontaktbänder

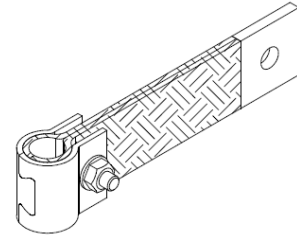
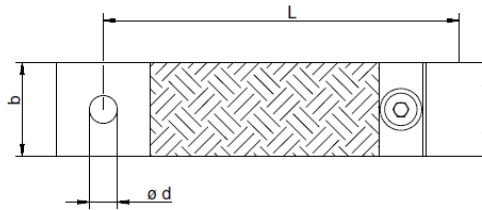
Kontaktband: Power to Power



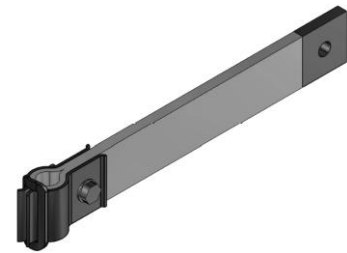
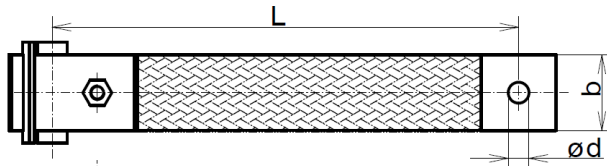
Elementgröße [mm]	L [mm]	Ø d [mm]	b [mm]
3/6	100, 150, 200	6,5	18
4/9	100, 150, 200	6,5	18
6/12	100, 150, 200, 250, 300	8,3	30
9/18	150, 200, 250, 300	8,3	30
12/24	150, 200, 250, 300	8,3	40

Sonderlängen auf Anfrage erhältlich.

Kontaktband: Power to Element



Kontaktband Power-to-Element für 3/6 mm und 4/9 mm.

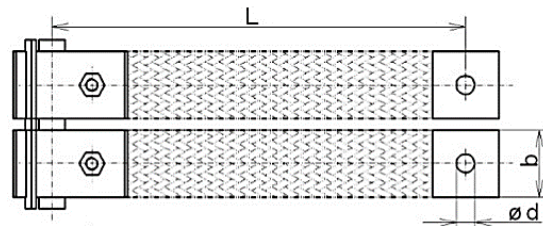


Kontaktband Power-to-Element für 6/12 mm.

Elementgröße [mm]	L [mm]	Ø d [mm]	b [mm]
3/6	100, 150, 200, 250, 300	6,5	18
4/9	100, 150, 200, 250	6,5	18
6/12	100, 150, 200, 250, 300	8,3	30

Sonderlängen auf Anfrage erhältlich.

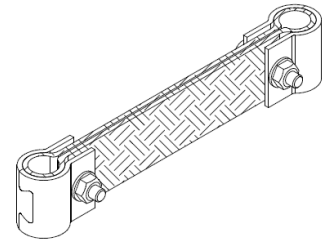
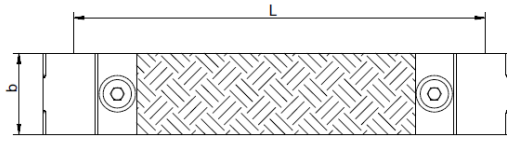
Doppelkontaktband: Power to Element für große Elemente



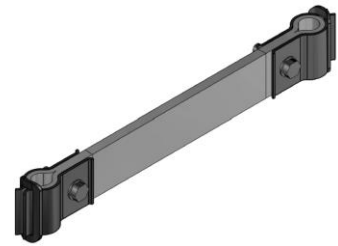
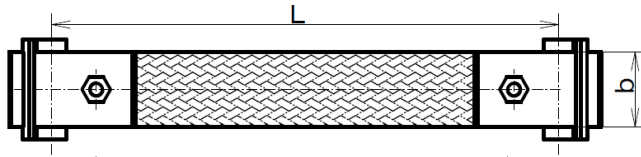
Elementgröße [mm]	L [mm]	Ø d [mm]	b [mm]
9/18	100, 150, 200, 250, 300	8,3	30
12/24	150, 200, 250, 300	8,3	40

Sonderlängen auf Anfrage erhältlich.

Kontaktband: Element to Element



Kontaktband Element-to-Element für 3/6 mm und 4/9 mm.



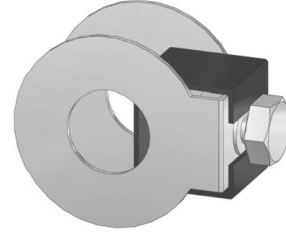
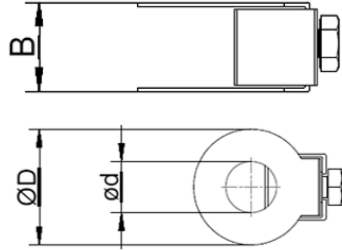
Kontaktband Element-to-Element für 6/12 mm.

Elementgröße [mm]	L [mm]	b [mm]
3/6	100, 150, 200, 250, 300	18
4/9	100, 150, 200, 250	18
6/12	100, 150, 200, 250, 300	30

Sonderlängen auf Anfrage erhältlich.

2.2 Einzelhalter

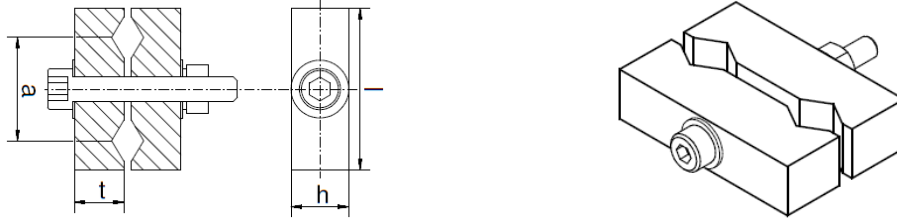
Einzelhalter aus Edelstahl



Elementgröße [mm]	Ø d [mm]	Ø D [mm]	B [mm]
3/6	6,5	14	10,5
4/9	9,5	22	13
6/12	13,5	32	13,2
9/18	19,5	42	14
12/24	26	48	14

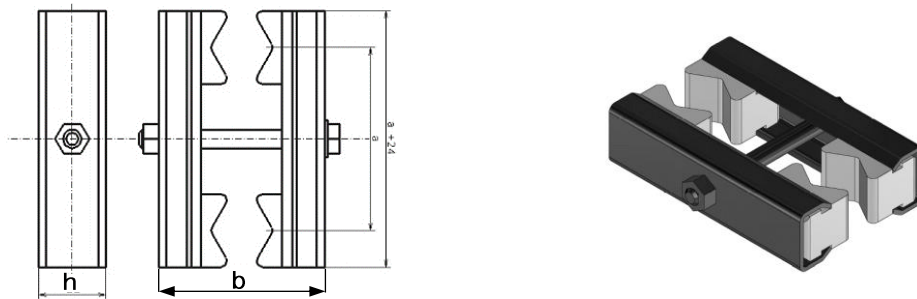
2.3 Doppelhalter

Doppelhalter aus Keramik



Elementgröße [mm]	a [mm]	h [mm]	t [mm]
3/6	25	10	12
4/9	25	10	12

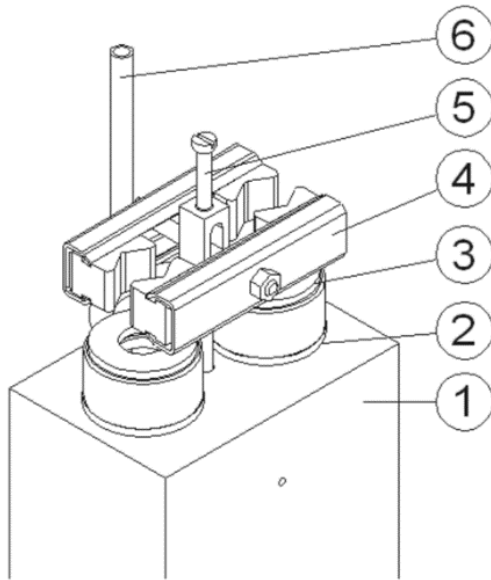
Doppelhalter mit Keramikbacken



Elementgröße [mm]	a [mm]	h [mm]	b [mm]
3/6	25, 30, 35	14	25
4/9	25, 30, 35	14	25
6/12	40, 50, 60	22	45
9/18	40, 50, 60	22	52
12/24	60, 80, 100	22	60

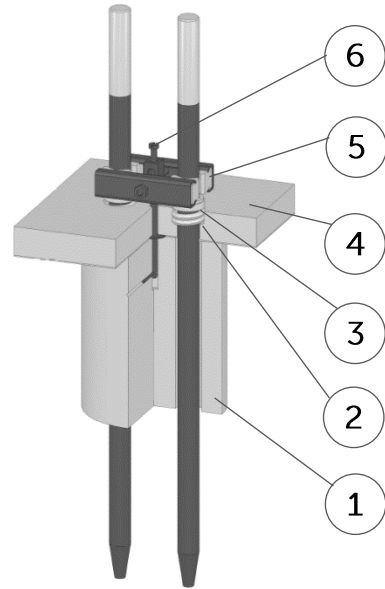
2.4 Verankerungssysteme

Verankerungssysteme mit Durchführungssteinen



System 1 bestehend aus:

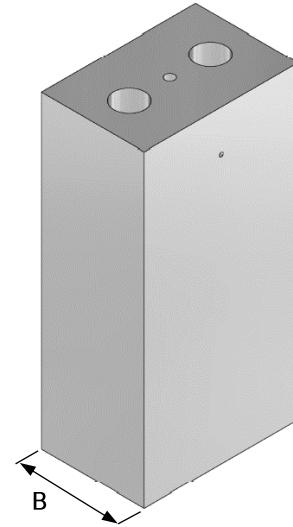
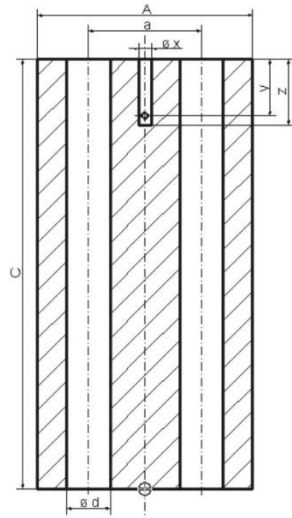
- 1) Durchführungsstein
- 2) Untere Dichtung für Luftdüse
- 3) Obere Dichtung für Luftdüse
- 4) Doppelhalter mit Keramikbacken
- 5) Verankerung
- 6) Luftdüse



System 2 bestehend aus:

- 1) Durchführungsstein
- 2) Dichtschnur
- 3) Dichtungsring aus Keramik
- 4) Calciumsilikat-Platte und Dichtung
- 5) Doppelhalter mit Keramikbacken
- 6) Verankerung

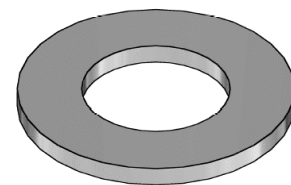
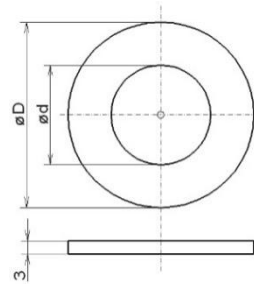
Durchführungssteine



Elementgröße [mm]	A [mm]	B [mm]	C [mm]	a [mm]	Ø d [mm]
6/12	115	64	229	50	15
9/18	115	64	229	50	23
	115	76	229	60	23

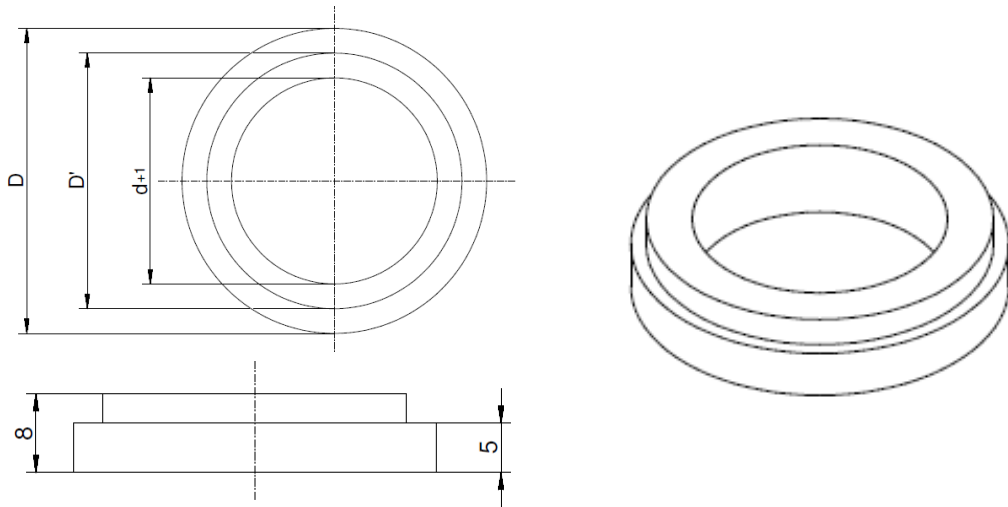
Andere Formen und Größen auf Anfrage erhältlich.

Dichtungen für Luftdüsen



Elementgröße [9/18 mm]	Ø d [mm]	Ø D [mm]
Obere Dichtung	17	38
Untere Dichtung	22	42

Dichtungsring aus Steatit-Keramik



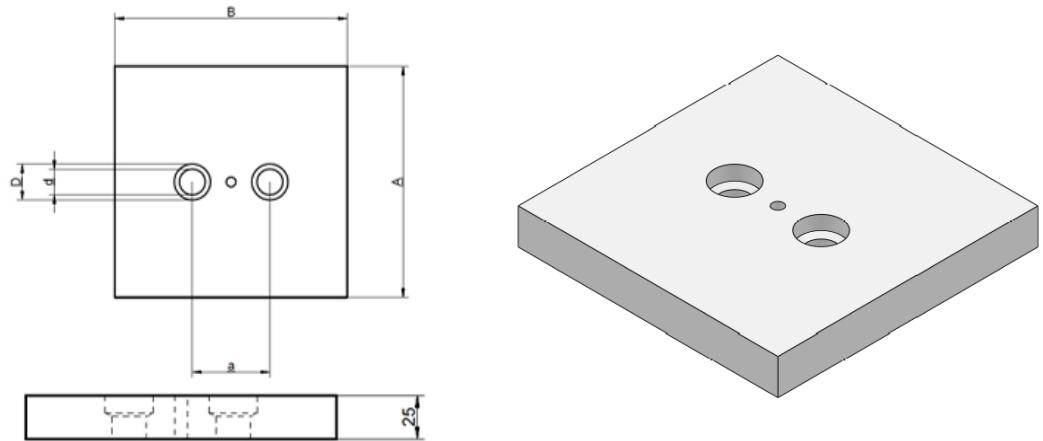
Elementgröße [mm]	Ø D [mm]	Ø D' [mm]	Ø d+1 [mm]
6/12	20	17	13
9/18	27	23	19
12/24	32	29	25

Dichtschnur



Elementgröße [mm]	Länge der Dichtschnur [mm]
6/12	2 x 180
9/18	2 x 230
12/24	2 x 360

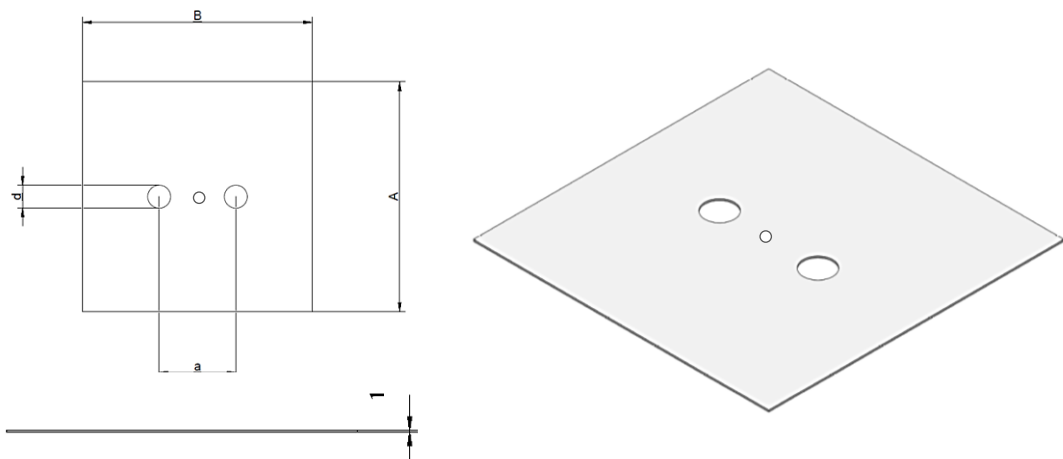
Calciumsilikat-Platte



Elementgröße [mm]	A [mm]	B [mm]	a [mm]	Ø d [mm]	Ø D [mm]
6/12	150	150	50	13	21
9/18	180	180	60	20	28
12/24	180	180	80	26	32

Andere Abmessungen auf Anfrage erhältlich.

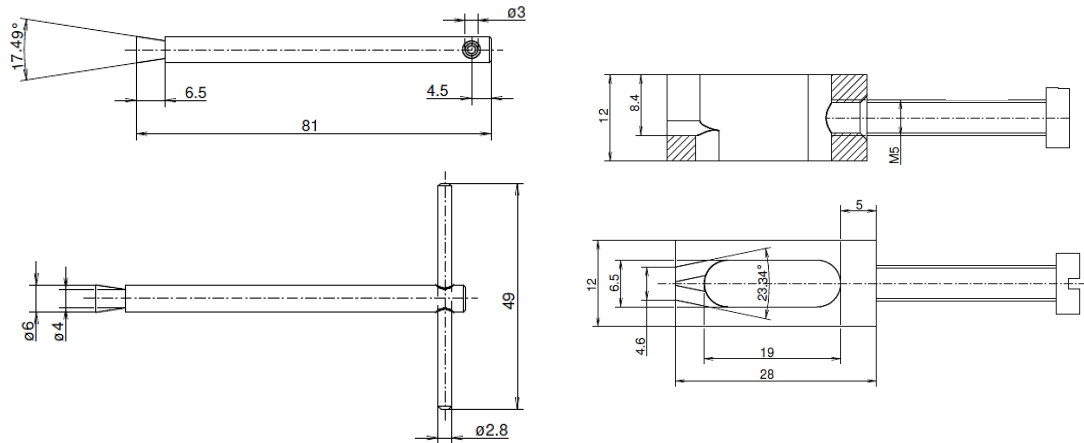
Dichtung für Calciumsilikat-Platte



Elementgröße [mm]	A [mm]	B [mm]	a [mm]	Ø d [mm]
6/12	150	150	50	12
9/18	180	180	60	18
12/24	180	180	80	24

Andere Abmessungen auf Anfrage erhältlich.

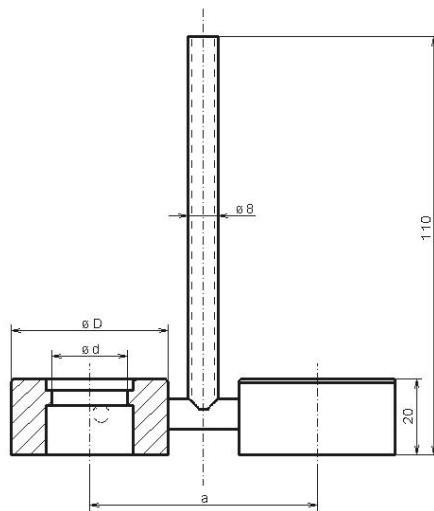
Verankerung



Bestehend aus:

- Verankerungsstift
- Befestigungsbügel
- Sicherungsstift

Luftdüse



Elementgröße [mm]	a [mm]	Ø D [mm]	Ø d [mm]
9/18	60	42	19,5